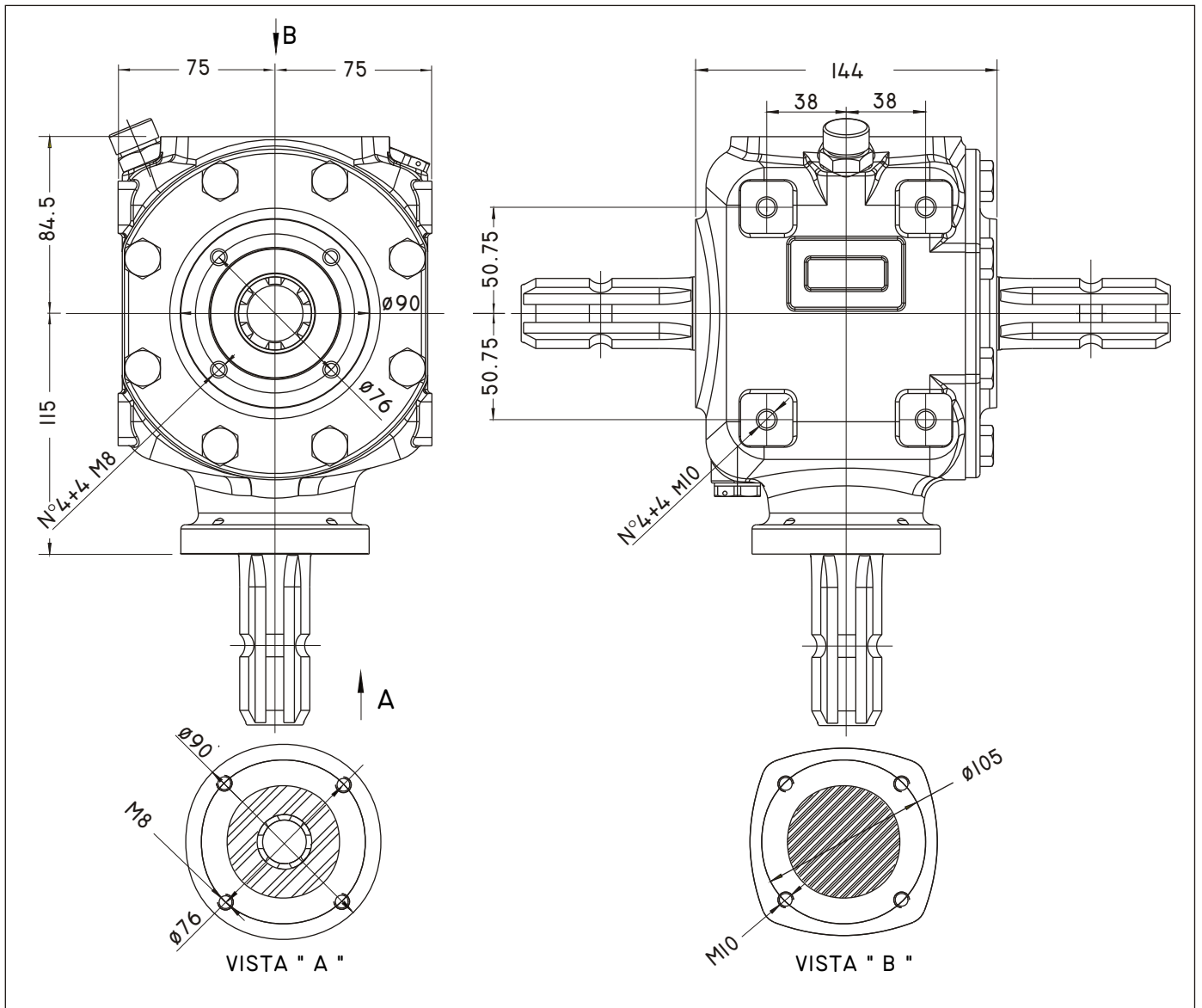


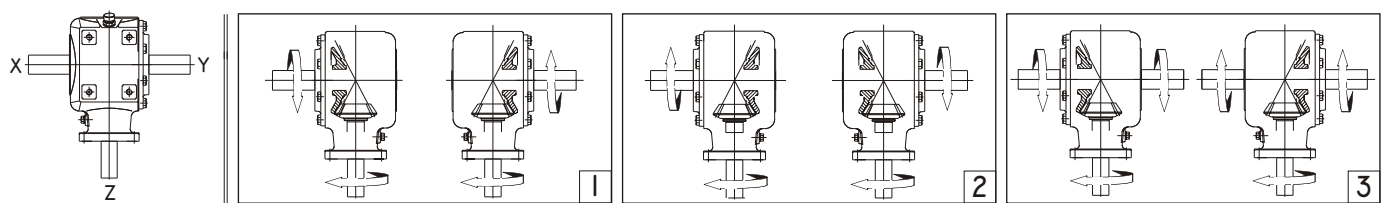
# R220

DIMENSIONI - DIMENSION - DIMENSIONS - BAUGRÖSSEN

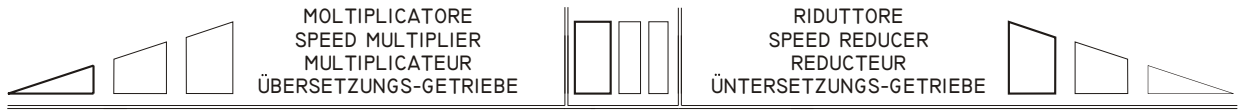


	MASSA MASS MASSE	Kg.12
	LUBRIFICANTE LUBRICANT LUBRIFIANT SCHMIERSTOFF	SAE 90 EP 0.8 LT.

CONFIGURAZIONI - CONFIGURATION - CONFIGURATIONS - BAUFORMEN



PRESTAZIONI - PERFORMANCES - LEISTUNGEN



RAPPORTO RATIO RAPPORT ÜBERS.-VERH.	MOLTIPLICATORE SPEED MULTIPLIER MULTIPLICATEUR ÜBERSETZUNGS-GETRIEBE					1:1	RIDUTTORE SPEED REDUCER REDUCTEUR ÜNTERSETZUNGS-GETRIEBE				
	1:4.11	1:3.90	1:3.08	1:2.54	1:2.07		2.07:1	2.54:1	3.08:1	3.90:1	4.11:1
GIRI - R.P.M. U/MIN	540   1000	540   1000	540   1000	540   1000	540   1000	540   1000	540   1000	540   1000	540   1000	540   1000	540   1000
KW	-   -	-   -	14   21	17   25	21   29	-   -	12   18	9   13	7   10	-   -	-   -
HP	-   -	-   -	19   29	23   34	28   40	-   -	17   25	12   18	9   14	-   -	-   -
DANM	-   -	-   -	25   20	30   24	36   28	-   -	22   18	15   12	12   10	-   -	-   -

DURATA STIMATA A 540 GIRI/MIN - ESTIMATED LIFE AT 540 RPM - DUREE DE VIE ESTIMEE A 540 TOURS/M - LEBENSDAUER CA. 540 U/MIN

